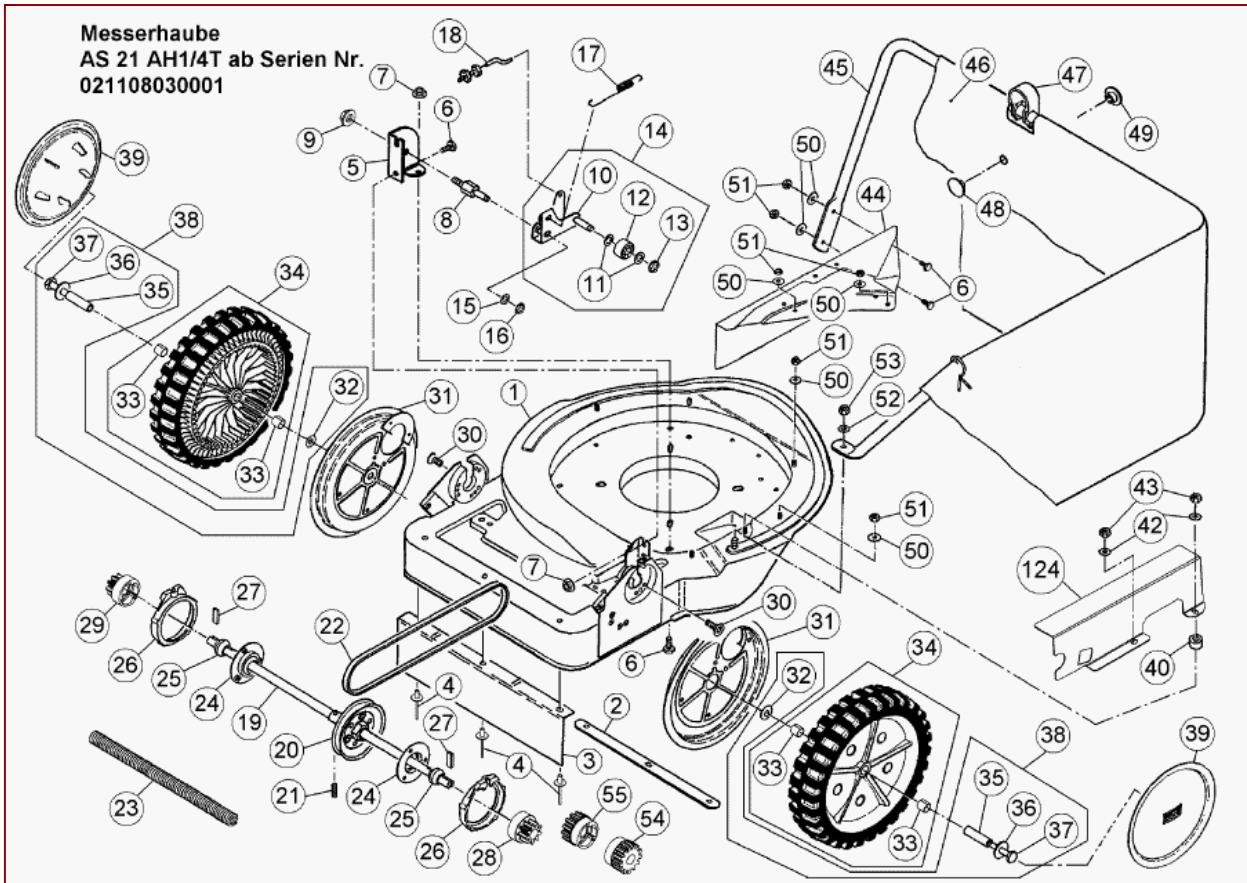


AS 21 AH1/4T ab FNr. 021108030001 – ET-Dokumentation – Messerhaube + Schutz Tuch

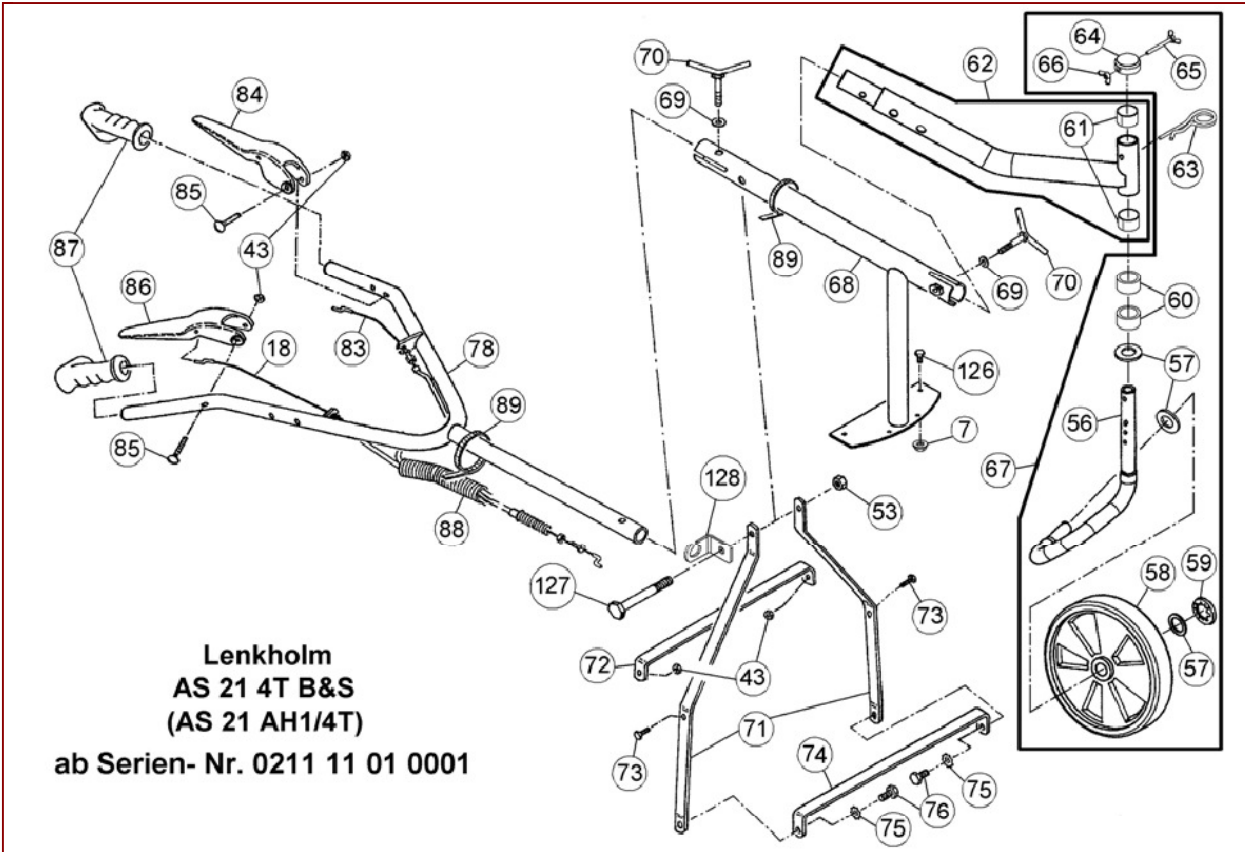


AS 21 AH1/4T ab FNr. 021108030001 – ET-Dokumentation – Messerhaube + Schutztuch

Pos	Art-Nr.	E-Nr.	Menge	Beschreibung	Modell	Info
1	G06120030	E05818	1	Messerhaube		
2	G06126032	E06001	1	Versteifungsblech		
3	G06126033	E06002	1	Schürze		
4	G00012006	E05262	5	Blindniet (5 Stk.)		
5	G06125078	E06895	1	Spannrollenhalter		
6	G07838013	E02949	10	6kt- Schraube (10 Stk.)		
7	G00007041	E05975	3	Sperrzahnmutter (3 Stk.)		
8	G06125079	E06896	1	Lagerzapfen		
9	G00007042	E06037	3	Sperrzahnmutter (3 Stk.)		
10	G00330021	E04789	1	Spannhebel vollst.		
11	G07847011	E03134	10	Passscheibe (10 Stk.)		
12	G00330015	E03135	1	Spannrolle vollst.		
13	G07864002	E03136	20	Sicherungsscheibe (20 Stk.)		
14	G00330020	E06904	1	Riemenspanner vollst.		
15	G07847036	E05984	10	Passscheibe (10 Stk.)		
16	G07822004	E02970	10	8x0,8 DIN 471 Sicherungsring (10 Stk.)		
17	G00002016	E04798	1	Zugfeder		
18	G00020081	E06861	1	Kupplungszug		
19	G06125002	E03116	1	Antriebswelle		
20	G06325028	E05471	1	Riemenscheibe vollst.		
21	G07853017	E04299	10	Spannstift (10 Stk.)		
22	G07857023	E06890	1	Keilriemen		
23	G00026020	E06122	1	Wellschlauch		
24	G06125026	E04540	1	Klemmbrille		
25	G07855001	E03118	1	Kalottenlager		
26	G06334033	E05450	1	Abdeckring		
27	G06125006	E03122	4	Mitnehmer (4 Stk.)		
28	G06125009	E03126	1	Ritzel rechts 9 Zähne		
29	G06125010	E03125	1	Ritzel links 9 Zähne		
30	G00009031	E05451	3	Gew. furch. Senk- Schr. m. Torx (3 Stk.)		
31	G06321004	E05267	1	Deckblech vollst.		
32	G07856005	E03483	5	Tellerfeder (5 Stk.)		
33	G00028005	E04601	1	DU-Buchse		
34	G04521015	E05269	1	Rad kompl.		
35	G06121007	E04185	1	Lagerhülse		
36	G07880001	E01980	10	Scheibe (10 Stk.)		
37	G07837011	E04186	3	6kt- Schraube (3 Stk.)		
38	G06180004	E03129	1	Achsschraube kompl.m.Büchse		
39	G04521014	E05271	1	Radblende		
40	G00024007	E06034	1	Distanzhülse		
42	G07809006	E01940	10	Scheibe (10 Stk.)		
43	G07846008	E03829	10	6kt- Mutter selbstsichernd (10 Stk.)		
44	G06126044	E04699	1	Zusatzblech		
45	G06126053	E06834	1	Ersetzt durch E11824		
38	G06180022	E11824	1	Schutzbügel - Set		
46	G06126054	E06847	1	Ersetzt durch E11824		
38	G06180022	E11824	1	Schutzbügel - Set		
47	G06326024	E05435	1	Rohrbügelhalter		
48	G00012014	E05453	1	Knopfbolzen		
49	G00012013	E05436	1	Knopfhülse		
50	G07880004	E03914	20	Scheibe (20 Stk.)		
51	G07918001	E07269	6	6kt- Mutter selbstsichernd (6 Stk.)		
52	G07880006	E03957	20	Scheibe (20 Stk.)		
53	G07846001	E01912	10	6kt- Mutter selbstsichernd (10 Stk.)		

54	G06125007	E03123	1	Ritzel rechts 13 Zähne		
55	G06125008	E03124	1	Ritzel links 13 Zähne		
124	G06126055	E10869	1	Riemenschutz		

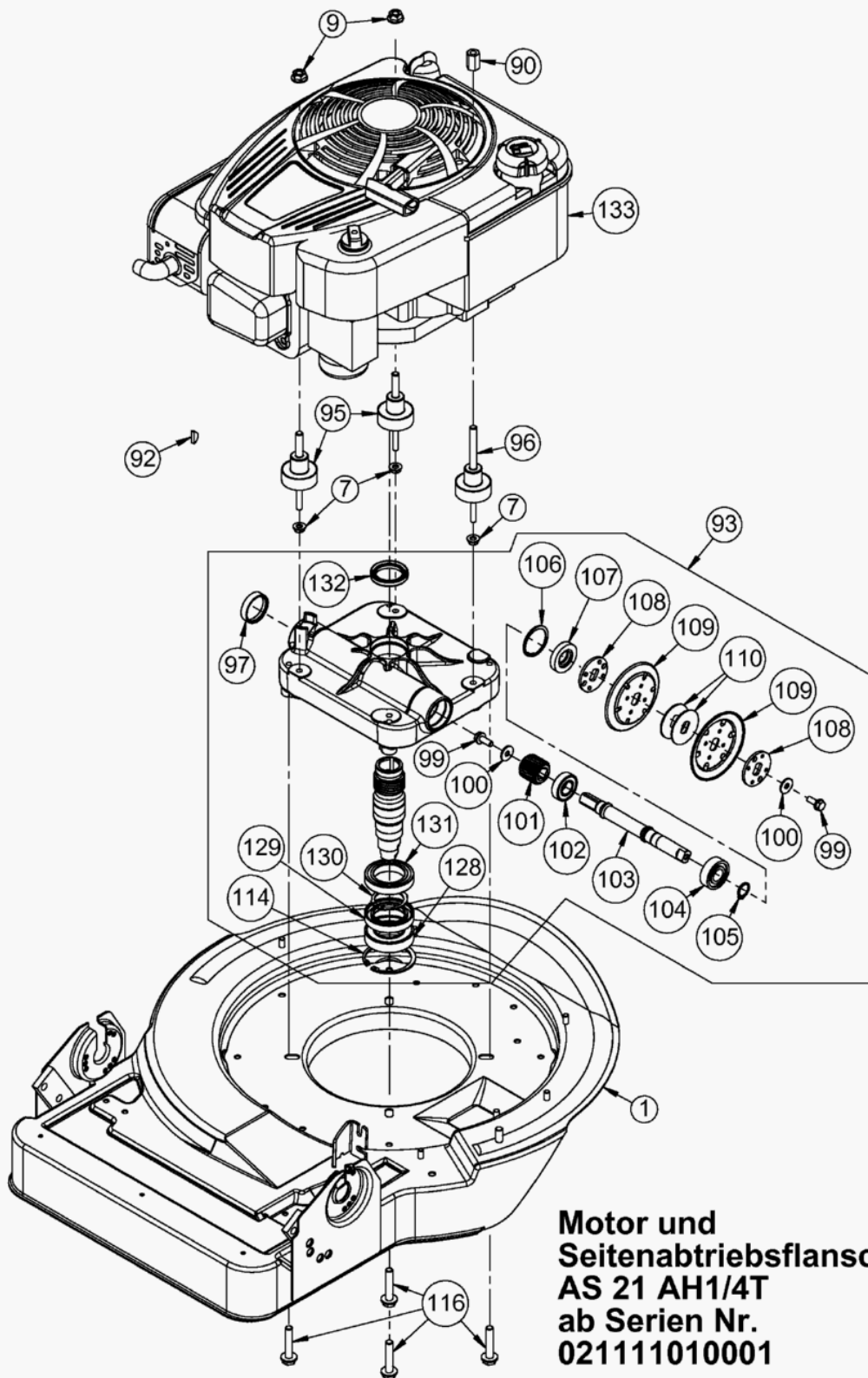
AS 21 AH1/4T ab FNr. 021111030151 – ET-Dokumentation – Lenkholm



AS 21 AH1/4T ab FNr. 021111030151 – ET-Dokumentation – Lenkholm

Pos	Art-Nr.	E-Nr.	Menge	Beschreibung	Modell	Info
7	G00007041	E05975	4	Sperrzahnmutter (3 Stk.)		
18	G00020081	E06861	1	Kupplungszug		
43	G07846008	E03829	4	6kt- Mutter selbstsichernd (10 Stk.)		
53	G07846001	E01912	1	6kt- Mutter selbstsichernd (10 Stk.)		
56	G06122149	E06901	1	Radaufhängung		
57	G07847044	E07061	3	Passscheibe (2 Stk.)		
58	G06122157	E06902	1	Vorderrad Ø240		
59	G00027013	E07090	1	Schnellbefestiger m.Kappe		
60	G04222020	E04398	2	Distanzrohr		
61	G00028001	E02919	2	DU-Buchse (2 Stk.)		
62	G06122150	E06900	1	Radholm vollst.		
63	G00039002	E03747	1	Federstecker		
64	G04222022	E04397	1	Steuerkopfkappe		
65	G07814002	E08476	1	Flügelschraube		
66	G07813004	E08475	1	Flügelmutter (5 Stk.)		
67	G06180016	E08565	1	Vorderrad mit Radaufhängung		
68	G06122163	E06899	1	Holmzwischenrohr vollst.		
69	G07809004	E01905	2	Scheibe (20 Stk.)		
70	G06122027	E03665	2	Knebelschraube		
71	G06122031	E04141	2	Strebe		
72	G06122032	E04142	1	Tankhaltestrebe		
73	G07838019	E03886	2	6kt- Schraube (10 Stk.)		
74	G06120043	E05970	1	Versteifungsstrebe		
75	G07862006	E01970	2	Zahnscheibe (10 Stk.)		
76	G07838025	E03930	2	6kt- Schraube (5 Stk.)		
78	G06122159	E06898	1	Lenker		
83	G00020078	E06845	1	Motorbremszug		
84	G06122125	E06050	1	Handhebel		
85	G07827015	E05953	2	Flachrundschr. m. 4kt- Ansatz (2 Stk.)		
86	G04322092	E06164	1	Handhebel		
87	G00008070	E04813	2	Lenkergriff (L+R=2ST.) (2 Stk.)		
88	G00026007	E05242	1	Wellschlauch		
89	G00026003	E03782	2	Kabelband (2 Stk.)		
126	G07838015	E03959	4	6kt- Schraube (10 Stk.)		
127	G07837005	E03142	1	6kt- Schraube (4 Stk.)		
128	G06122072	E04943	1	Griffhalter		

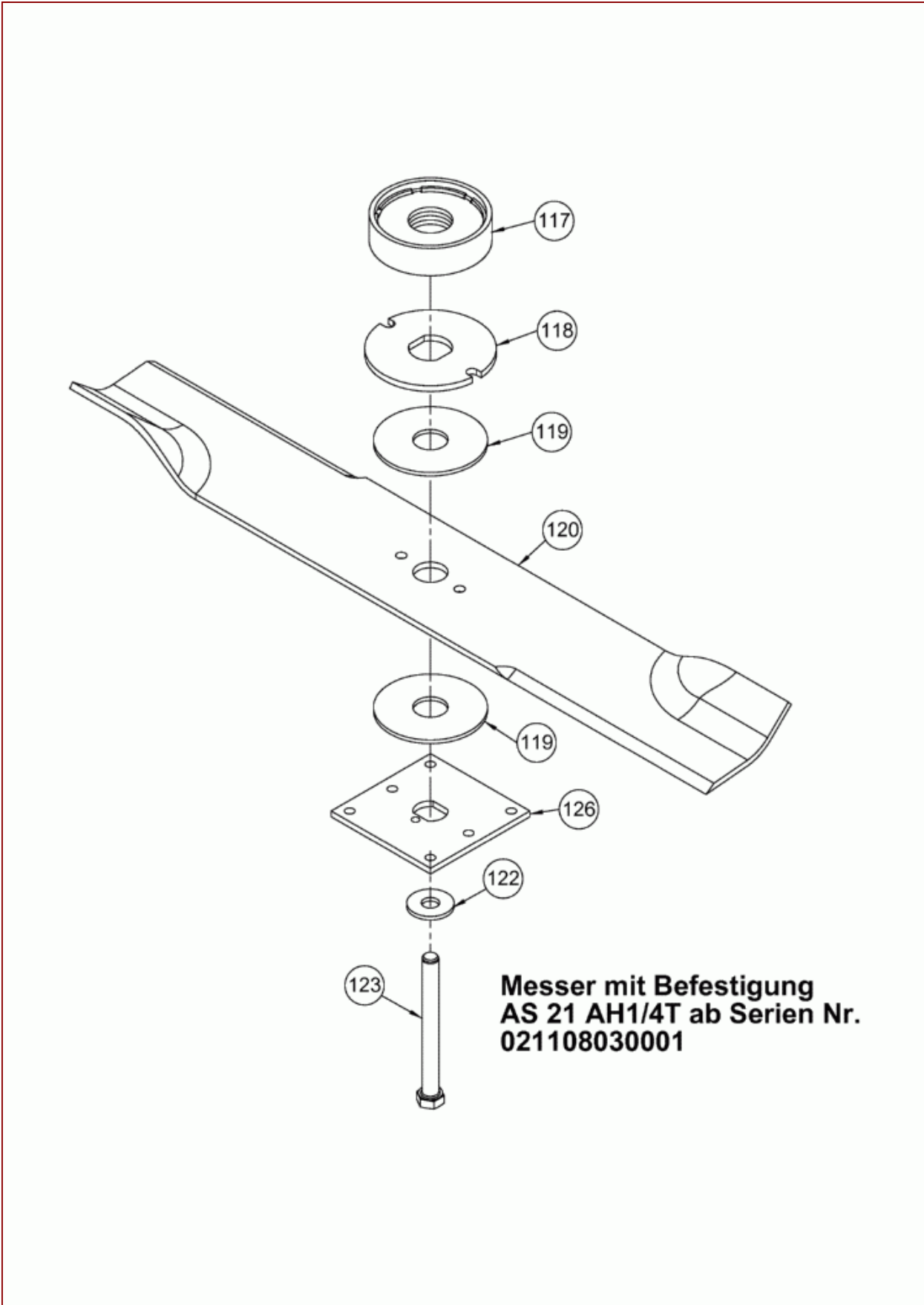
AS 21 AH1/4T ab FNr. 021111010001 – ET-Dokumentation – Motor mit Seitenabtrieb



AS 21 AH1/4T ab FNr. 021111010001 – ET-Dokumentation – Motor mit Seitenantrieb

Pos	Art-Nr.	E-Nr.	Menge	Beschreibung	Modell	Info
1	G06120030	E05818	1	Messerhaube		
7	G00007041	E05975	3	Sperrzahnmutter (3 Stk.)		
9	G00007042	E06037	3	Sperrzahnmutter (3 Stk.)		
90	G00007061	E10018	1	Verbindungsmutter		
92	G07866007	E10162	1	Scheibenfeder		
93	G06130007	E11406	1	Seitenantriebsflansch vollst.		
95	G00008134	E10602	1	Gummielament		
96	G00008133	E10745	1	Gummielament		
97	G00029023	E10577	1	Verschlusskappe		
99	G00009024	E04519	3	Gew. furch. Schr. (3 Stk.)		
100	G07880004	E03914	20	Scheibe (20 Stk.)		
101	G04330014	E10603	1	Schneckenrad		
102	G07830017	E04683	1	Rillenkugellager		
103	G06130001	E10593	1	Schneckenradwelle		
104	G07830043	E10553	1	Rillenkugellager		
105	G07822007	E04326	20	Sicherungsring f. Welle (20 Stk.)		
106	G07823011	E04330	5	Sicherungsring f. Bohrung (5 Stk.)		
107	G07858016	E10575	1	Wellendichtring		
108	G00010065	E04663	3	Scheibe (3 Stk.)		
109	G00130012	E04713	1	Riemenscheibenhäfte		
110	G00010073	E04823	2	Ausgleichscheibe (2 Stk.)		
114	G07823015	E06854	1	Sicherungsring f. Bohrung		
116	G00009086	E06762	1	6kt- Schraube		
128	G07830028	E06855	1	Rillenkugellager		
129	G07858018	E11539	1	Wellendichtring		
130	G07822019	E10461	10	Sicherungsring f. Welle (10 Stk.)		
131	G07830045	E11538	1	Rillenkugellager		
132	G07858004	E04236	1	Wellendichtring		
133	G00501032	E11753	1	Motor B&S 850 SERIES		

AS 21/4T K ab FNr. 021710040001 – ET-Dokumentation – Messer + Befestigung

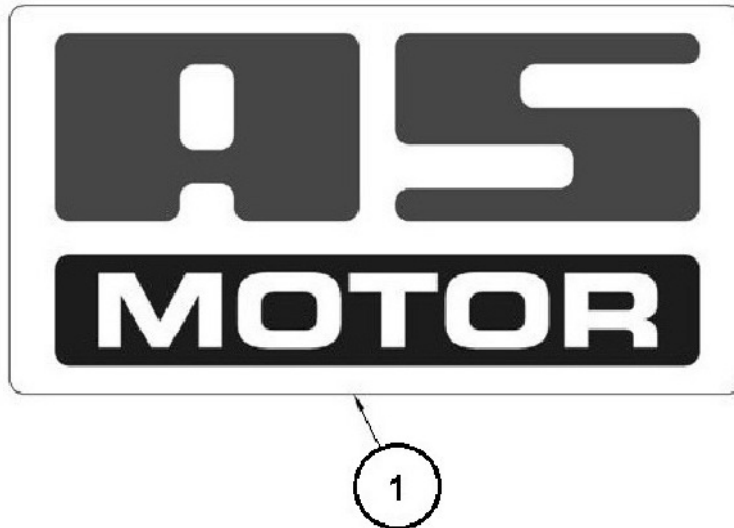


**Messer mit Befestigung
AS 21 AH1/4T ab Serien Nr.
021108030001**

AS 21/4T K ab FNr. 021710040001 – ET-Dokumentation – Messer + Befestigung

Pos	Art-Nr.	E-Nr.	Menge	Beschreibung	Modell	Info
117	G04323015	E10582	1	Wickelschutzbecher vollst.		
118	G00010118	E10122	1	Druckplatte oben		
119	G00010099	E07082	2	Gleitscheibe		
120	G06123019	E05757	1	Messer 52 cm		
122	G00042010	E06882	1	Sperrkantscheibe (2 Stk.)		
123	G00009089	E07015	1	Zollschraube		
126	G06123007	E03145	1	Druckteller		

AS 21 4T Kawa und AS 21/4T K ab FNr. 021712030001 – ET-Dokumentation – Aufkleber - Set



Pos.Nr.	ET-Nr.	Benennung
1	E12747	Aufkleber - Set AS 21; 26 und 28

AS 21 4T Kawa und AS 21/4T K ab FNr. 021712030001 – ET-Dokumentation – Aufkleber - Set

Pos	Art-Nr.	E-Nr.	Menge	Beschreibung	Modell	Info
1	G06180027	E12747	1	Aufkleber-Set AS 21, 26 und 28		